

Gepäckbrücke
BMW G 650 XChallenge
BMW G 650 XCountry

Artikel Nr.:
650.650 01 01 schwarz

Seitenkoffer
Topcases
Gepäckträger
Lock it System
Softbags
Aluminiumkoffer
Lederkoffer
Schutzbügel
Hauptständer
Chopper-Parts
Quad-Parts
Accessoires



Montageanleitung

Der Bausatz umfaßt die folgenden Teile:

Stück	Bestellnr.	Bezeichnung
1	705.117 HB	Gepäckbrücke
4	151.118	Alu-Distanz ø18 x ø7 x 22
4	150.767	Inbusschrauben M6 x 40
4	150.809	U-Scheiben ø 6,4



Anzugsmomente des Motorradherstellers beachten!

Nach der Montage alle Verschraubungen auf festen Sitz kontrollieren!

Bitte beachten Sie unsere beigefügten Serviceinformationen.

Weiteres lieferbares Zubehör:

Kofferträger	Nr.650.650 00 01 schwarz - Lock it System (abnehmbar)
Motorschutzbügel	Nr.502 934 schwarz
Hauptständer	Nr.505 650 schwarz (XCountry) Nr.505 651 schwarz (XChallenge)



Hepco & Becker GmbH
An der Steinmauer 6

D-66955 Pirmasens

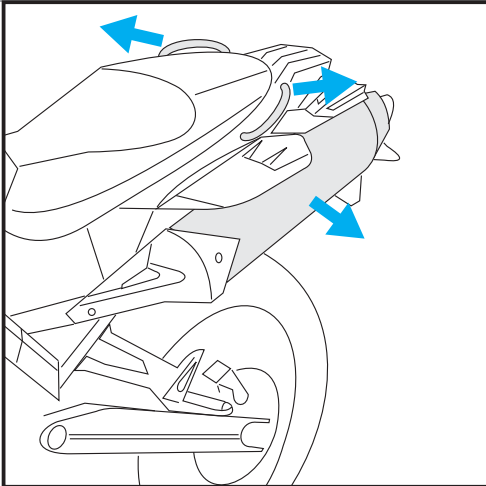
Tel.: 06331 - 1453 - 100
Fax: 06331 - 1453 - 120
eMail: vertrieb@hepco-becker.de
www.hepco-becker.de

Gepäckbrücke
BMW G 650 XChallenge
BMW G 650 XCountry

Artikel Nr.:
650.650 01 01 schwarz

Montage

Seitenkoffer
Topcases
Gepäckträger
Lock it System
Softbags
Aluminiumkoffer
Lederkoffer
Schutzbügel
Hauptständer
Chopper-Parts
Quad-Parts
Accessoires



1 Vorbereitungen:

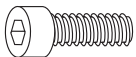
XChallenge:
Auspufftopf demontieren.

XCountry:
Auspufftopf, Haltegriffe demontieren.
Die Haltegriffe entfallen.

Tipp:
Schrauben sie alle Teile an und lassen sie die zugänglichen Schrauben etwas locker. Nachdem alles montiert ist, werden alle Schrauben auf das entsprechende Anzugsmoment angezogen. Dadurch wird sichergestellt, dass das Produkt spannungsfrei angebaut ist. Damit ist eine lange Lebensdauer sichergestellt !

Montage der Gepäckbrücke:

Die Brücke wird an den freien Bohrungen der Haltegriffe mit den Inbusschrauben M6 x 40 und U-Scheiben $\varnothing 6,4$ montiert. Zwischen Rahmen und Brücke wird jeweils eine Aludistanz $\varnothing 18 \times \varnothing 7 \times 22$ positioniert. Auspufftopf wieder montieren.



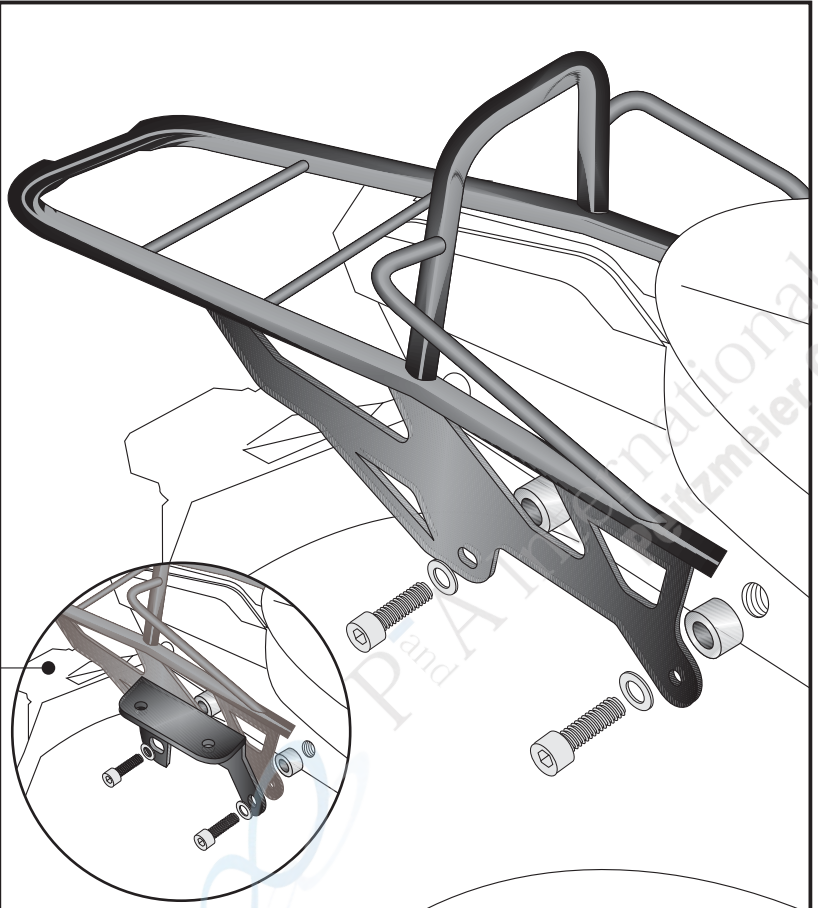
je 4x



HINWEIS:

Wird auch der Hepco Kofferträger 650.650 00 01 zeitgleich montiert, wird der Adapter aus dem Kofferträger-Teilesatz an der Brücke mitverschraubt.

2



Rear rack
BMW G 650 XChallenge
BMW G 650 XCountry

Item - No.:
650.650 01 01 black

Assembling instructions

The kit includes the following parts:

Quant	item no.	description
1	705.117 HB	rear rack
4	151.118	alu-spacer ø18 x ø7 x 22
4	150.767	allen screw M6 x 40
4	150.809	washer ø 6,4

Side cases
Top cases
luggage frames
Lock it system
Softbags
Aluminium luggage
Leather luggage
Protection bars
Center stands
Chopper parts
Quad parts
Accessories



Control all screw connections after the assembling for tightness!
Please notice our enclosed service information.

Also available:

Item-no.: 650.650 00 01	Side carrier, Lock it-System (demountable), black
Item-no.: 502 934 00 01	Engine guard, black
Item-no.: 505 650 00 01	Centre stand, black (XCountry)
Item-no.: 505 651 00 01	Centre stand, black (XChallenge)



Hepco & Becker GmbH
An der Steinmauer 6
D-66955 Pirmasens
Germany

Tel.: +49 6331 - 1453 - 100
Fax: +49 6331 - 1453 - 120
eMail: vertrieb@hepco-becker.de
www.hepco-becker.de

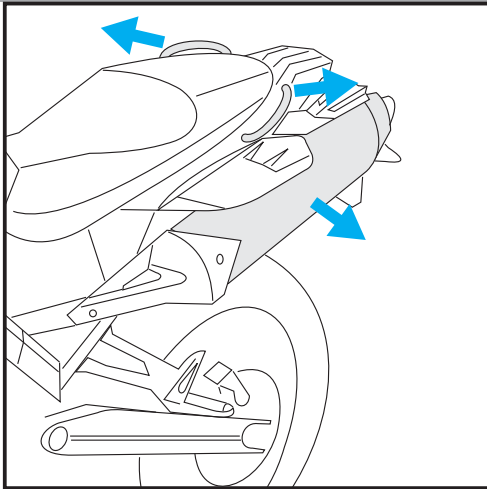
Rear rack
BMW G 650 XChallenge
BMW G 650 XCountry

Item - No.:
650.650 01 01 black



Side cases
Top cases
luggage frames
Lock it system
Softbags
Aluminium luggage
Leather luggage
Protection bars
Center stands
Chopper parts
Quad parts
Accessories

Assembling instructions



1

Preparing:

XChallenge:
Unmount exhaust muffler.

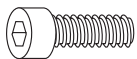
XCountry:
Unmount exhaust muffler and handrails.
The handrails are not needed any more.

Tip:

Fit all parts and screw on not too strong.
After mounting all parts, the screws should be tightened
to the torque specified.
This guarantees, that the kit is mounted without tension.

Fastening of the rear rack:

At the original fixing points of the
handrails with filister head screw M 6 x
40 and washer $\varnothing 6,4$.
Sandwich spacer $\varnothing 18 \times \varnothing 7 \times 22$.
Mount exhaust muffler.



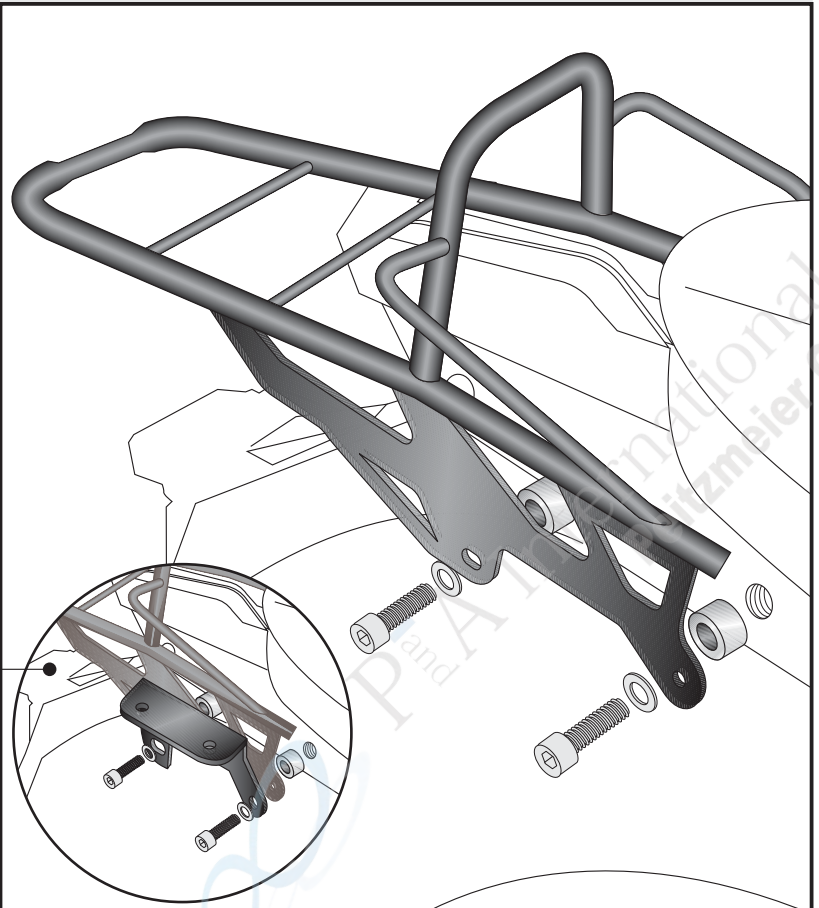
je 4x



NOTICE:

If the Hepco & Becker side carrier (item-
no.: 650.650 00 01) is mounted at the
same time, you have to fix the adapter
from the side carrier kit as shown.

2



Luggage ideas.

2